
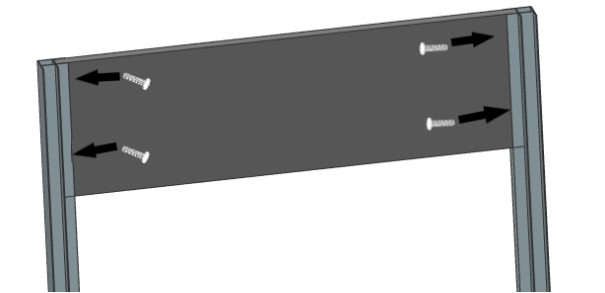
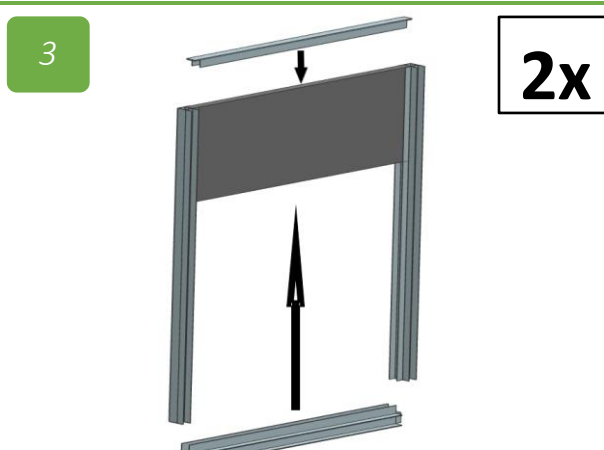
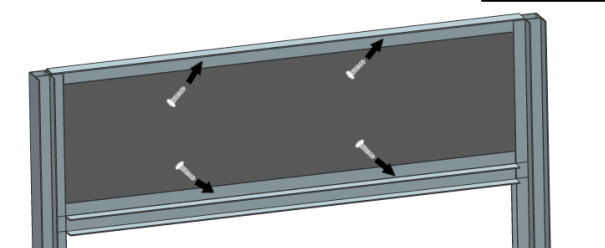
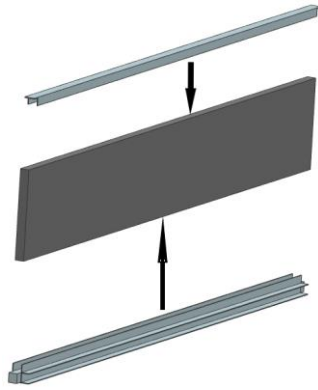


# TOPERO® Garden

## Aufbauanleitung – Taiga Tischbeet

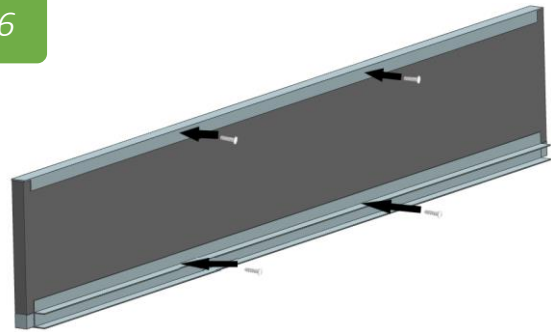
<p>1</p> <p>2x</p>  <p>Eckwinkel auf kurzes Brett stecken</p>	<p>2</p> <p>2x</p>  <p>Eckwinkel und Brett verschrauben</p>
<p>3</p> <p>2x</p>  <p>Obere und untere Leiste aufstecken</p>	<p>4</p> <p>2x</p>  <p>Obere und untere Leiste festschrauben</p>

5



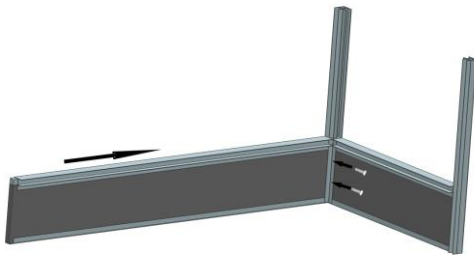
An **eines** der langen Bretter obere und untere Leiste aufstecken

6



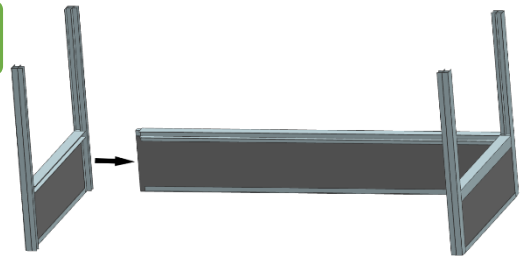
Obere und untere Leiste anschrauben

7



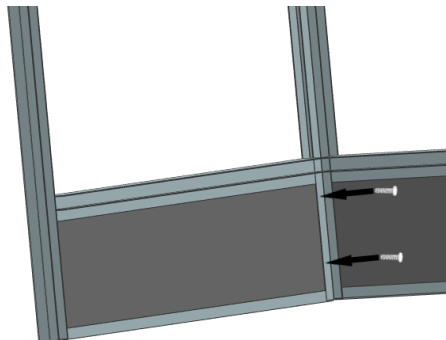
Langes Brett mit einem der vormontierten kurzen Seiten zusammenstecken und verschrauben

8



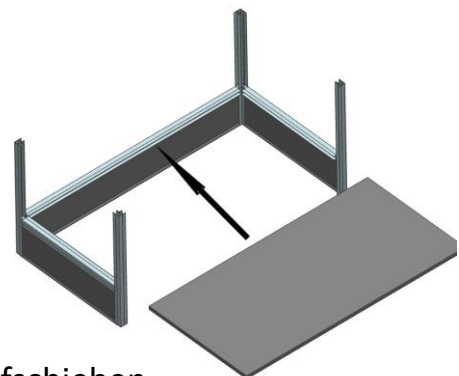
2. kurze Seite aufstecken

9



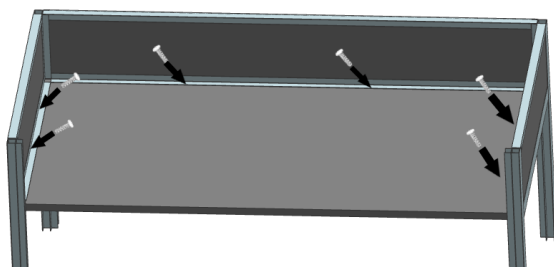
Festschrauben

10



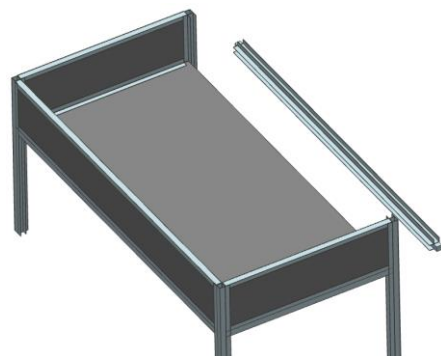
Boden aufschieben

11



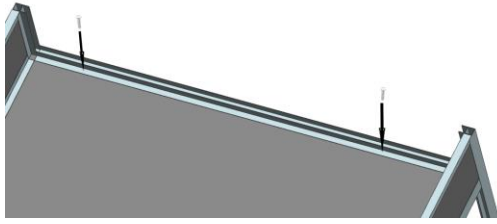
Boden von innen festschrauben

12



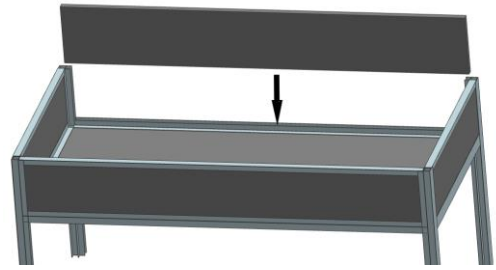
Übrige Bodeneckleiste aufstecken

13



Aufgesteckte Leiste festschrauben

14



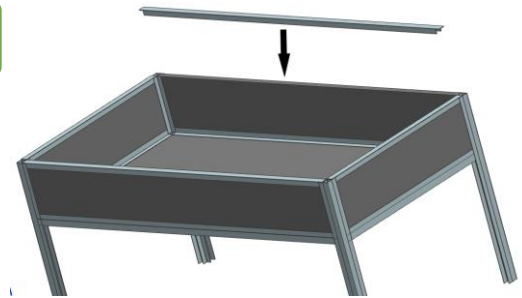
Verbleibende Seitenwand aufschieben

15



Seitenwand festschrauben

16



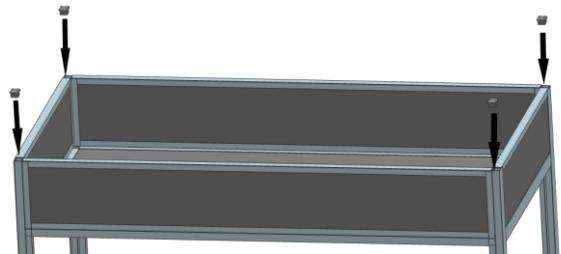
Verbleibende Leiste aufstecken

17



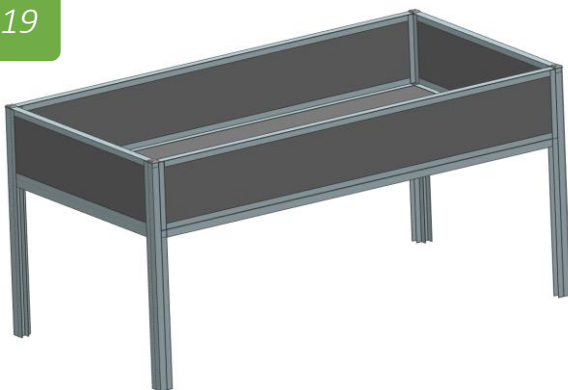
Festschrauben

18



Stopfen in Ecken einpressen

19



Fertig!

