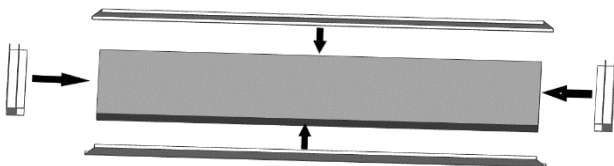


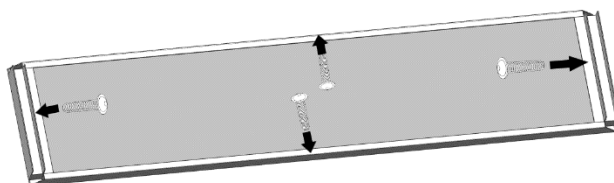
## Aufbauanleitung - Perilla - Bank

1



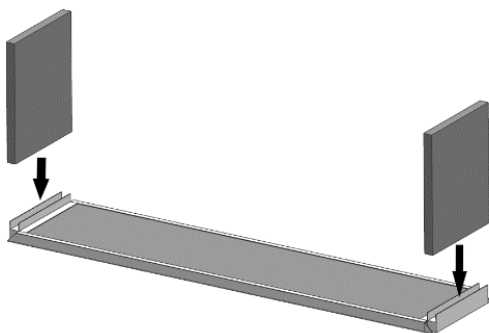
Eckwinkel und Seitenleisten bündig auf Sitzplatte stecken

2



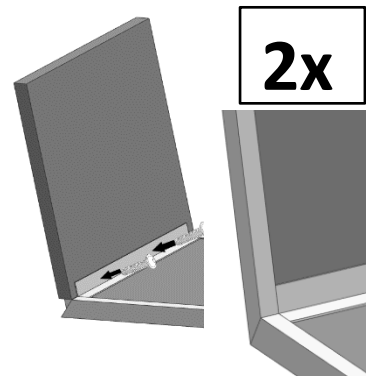
Eckwinkel und Seitenleisten an Sitzplatte festschrauben

3



Seitenplatten bündig platzieren

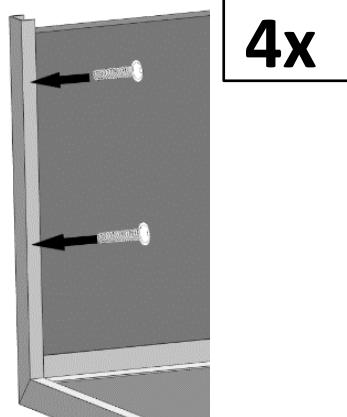
4



Seitenplatte so an Eckleiste verschrauben, dass Standfüße daneben passen

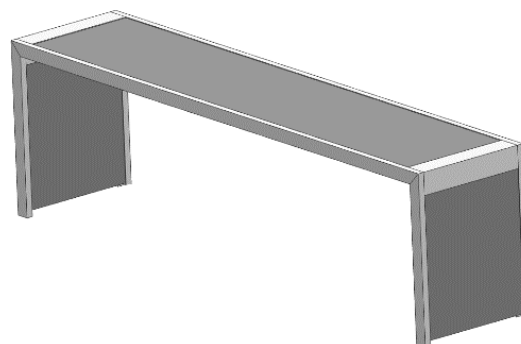
2x

5



4x

Standfüße bündig auf Seitenplatte platzieren und festschrauben



Fertig!